

Modulaire bereidingsapparatuur 700XP Friteuse 2x 7 lt, gas 14 kW, externe branders

ARTIKEL _____

MODEL _____

NAAM _____

SIS _____

AIA _____



371069 (E7FRGH2BF0)

GAS FRITEUSE 2x 7 liter, 14
kW, externe branders

Omschrijving

Product Nr.

- * Gas verwarmde friteuse met twee frituurbakken van 5,5 - 7 liter, vloermodel met draaideuren
- * De branders zijn aan de buitenzijde van de frituurbak geplaatst, zodat een gladde bak met afgeronde hoeken ontstaat, die eenvoudig te reinigen is en waardoor de levensduur van de olie wordt verlengd
- * Zelfdragende roestvrijstalen constructie, extra versterkt
- * De achterwand en de zijwanden zijn omgezet uit één plaat roestvrijstaal
- * 1,5 mm dik roestvrijstalen bovenblad met vlakke bovenranden voor een strakke verbinding met andere 700XP units
- * Ventilatie opening met afneembaar roestvrijstalen rooster
- * De metalen bedieningsknoppen zijn verdiept op het front geplaatst
- * Naadloos ingelaste V-vormige frituurbakken van 1,5 mm dik roestvrijstaal met ronde hoeken, diepe koude zone en ruim bemeten overbruis zone
- * De frituurbakken worden in 2 delen geperst (de koude zone en de eigenlijke frituurbak), welke door een robot naadloos aan elkaar gelast worden, lekkage is hierdoor onmogelijk
- * De roestvrijstalen branders zijn onzichtbaar onder de bodem van de frituurbakken geplaatst, uitgevoerd met waakvlam, piëzo ontsteking en vlambeveiliging
- * Traploze thermostatische temperatuur regeling van 105 - 185°C,

met oververhitting beveiliging

- * Inclusief 2 frituurmanden 225x325x90 mm met koudgreep,
- 2 kruimroosters, 2 roestvrijstalen deksels en 2 olie opvangbakken
- * De onderbouw met dubbelwandige draaideuren en 3/4" aftapkranen
- * 4 roestvrijstalen stelpoten, instelbaar 150 - 200 mm
- * IPX4 waterdicht

Goedkeuring

Uitvoering

- Roestvrijstalen stelpoten, 50 mm in hoogte verstelbaar.
- Diepgetrokken V-vormige frituurbakken.
- Twee roestvrijstalen hoog rendement 7 kW branders met vlambeveiliging, bevestigd aan de buitenkant van de bak.
- Thermostatische regulering van olie temperatuur tot maximaal 185°C.
- Vlambeveiliging op iedere brander.
- Beveiligingsthermostaat tegen oververhitting is standaard op alle units.
- Olie aftapkraan onder de bak met een opvangbak in de onderbouw.
- Alle belangrijke componenten zijn aan de voorzijde geplaatst, voor eenvoudige service.
- Piëzo ontsteking voor extra veiligheid.
- Het apparaat is voor gebruik met aardgas of LPG, conversie inspuitsers worden standaard meegeleverd.
- IPX4 water protectie.
- Optioneel leverbaar draagbaar controle apparaat voor de olie kwaliteit (code 9B8081) voor een efficiënte olie regulering.

Constructie

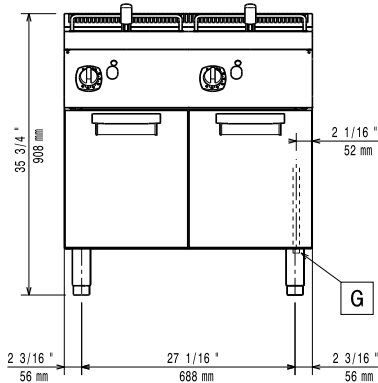
- De binnenzijde van de bak is voorzien van afgeronde hoeken voor meer reinigingsgemak.
- Alle uitwendige beplating is uitgevoerd in roestvrijstaal met Scotch Brite afwerking.
- Naadloos geperst bovenblad van 1,5 mm dik roestvrijstaal 1.4301 (AISI304).
- Haakse zijkanten zorgen voor een vlakke koppeling met andere units en voorkomen kieren en mogelijke vuilophoping tussen de apparaten.

Duurzaamheid

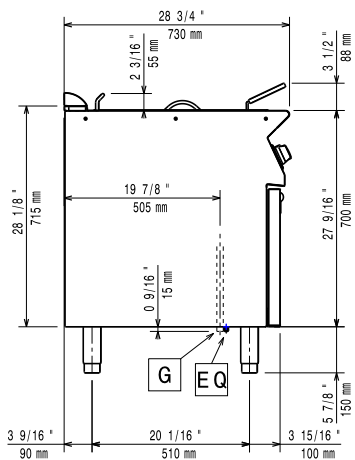


- Dit model is overeenkomstig met de Zwitserse Energie Efficiëntie Verordening (730.02).

Front aanzicht

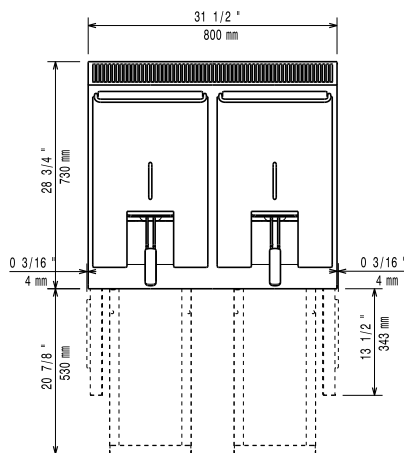


Zij aanzicht



EQ = Equipotentiaal schroef
 G = Gas aansluiting

Boven aanzicht



Gas

Gas vermogen	14 kW
Standaard gas toelevering	Aardgas G20 (20 mbar)
Gas aansluiting	1/2"

Opstelling

Indien de friteuse wordt geplaatst tegen of naast een temperatuur gevoelig apparaat, moet daartussen een veiligheidsopening van circa 150 mm komen of er moet warmte isolatie geplaatst worden.

Algemene gegevens

Effectieve bak afmetingen, lengte	240 mm
Effectieve bak afmetingen, hoogte	235 mm
Effectieve bak afmetingen, breedte	380 mm
Bak capaciteit	5.5 lt MIN; 7 lt MAX
Thermostaat instelling	105 °C MIN; 185 °C MAX
Externe afmetingen, lengte	800 mm
Externe afmetingen, breedte	730 mm
Externe afmetingen, hoogte	850 mm
Gewicht, netto	71 kg
Waterdichtheid index	IPX4

Duurzaamheid

Gas verbruik (G20), min, max 0 - 1.48 m³/h

Meegeleverde accessoires

- 2 stuks DRAAIDEUR voor onderbouwkast 700XP-900XP, zowel links- als rechtsdraaiend PNC 206350
- 2 stuks FRITUURMAND (225x325 mm) voor 7 liter friteuse, kunststof koudgreep PNC 921608

Optionele accessoires

- | | | |
|--|--|--|
| <ul style="list-style-type: none"> • AFDICHTINGSKIT en tape voor het afdichten van de koppelaar tussen 2 units PNC 206086 <input type="checkbox"/> • ROOKGASKANAAL Ø150 mm, met trekonderbreker, lengte 920 mm, roestvrijstaal PNC 206132 <input type="checkbox"/> • ADAPTERRING Ø150 mm, voor rookgas afvoer-condensor 206246 PNC 206133 <input type="checkbox"/> • WIELENSET, 2 bokwielen en 2 geremde zwenkwielen Ø125 mm, voor combinatie met een basisframe PNC 206135 <input type="checkbox"/> • 2 STELVOETEN met bevestigingsplaat, voor vaste montage op de vloer PNC 206136 <input type="checkbox"/> • FRONTPLINT, roestvrijstaal, 800 mm, voor 100 mm hoge bouwkundige sokkel PNC 206148 <input type="checkbox"/> • FRONTPLINT, roestvrijstaal, 1000 mm, voor 100 mm hoge bouwkundige sokkel PNC 206150 <input type="checkbox"/> • FRONTPLINT, roestvrijstaal, 1200 mm, voor 100 mm hoge bouwkundige sokkel PNC 206151 <input type="checkbox"/> • FRONTPLINT, roestvrijstaal, 1600 mm, voor 100 mm hoge bouwkundige sokkel PNC 206152 <input type="checkbox"/> • FRONTPLINT, roestvrijstaal, 800 mm PNC 206176 <input type="checkbox"/> • FRONTPLINT, roestvrijstaal, 1000 mm PNC 206177 <input type="checkbox"/> • FRONTPLINT, roestvrijstaal, 1200 mm PNC 206178 <input type="checkbox"/> • FRONTPLINT, roestvrijstaal, 1600 mm PNC 206179 <input type="checkbox"/> • 4 STELPOTEN, 100 mm hoog, voor plaatsing op een 100 mm hoge bouwkundige sokkel PNC 206210 <input type="checkbox"/> • ROOKGAS AFVOER-CONDENSOR, voor afvoerpijp Ø150 mm, bij 800 mm unit PNC 206246 <input type="checkbox"/> • 2 ZIJPLINTEN, links en rechts, roestvrijstaal, 700XP PNC 206249 <input type="checkbox"/> • 2 ZIJPLINTEN, links en rechts, roestvrijstaal, 700XP op 100 mm hoge bouwkundige sokkel PNC 206265 <input type="checkbox"/> • VENTILATIEKANAAL VERHOOGING, roestvrijstaal, hoogte 180 mm, voor 45 mm hoog standaard ventilatie rooster, totale hoogte 225 mm, 700XP-900XP unit van 800 mm PNC 206304 <input type="checkbox"/> • 2 ZIJ HANDRAILS, links en rechts, roestvrijstalen buis Ø30 mm, 700XP PNC 206307 <input type="checkbox"/> • ACHTER HANDRAIL 800 mm, roestvrijstalen buis Ø30 mm, marine PNC 206308 <input type="checkbox"/> • DRAAIDEUR voor onderbouwkast 700XP-900XP, zowel links- als rechtsdraaiend PNC 206350 <input type="checkbox"/> • BASISFRAME voor opstelling op 4 poten of 4 wielen van 700XP-900XP vloermodellen met een totale breedte van 800 mm, voor combinatie met wielenset 206135 PNC 206367 <input type="checkbox"/> • BASISFRAME voor opstelling op 4 poten of 4 wielen van 700XP-900XP vloermodellen met een totale breedte van 1200 mm, voor combinatie met wielenset 206135 PNC 206368 <input type="checkbox"/> | | <ul style="list-style-type: none"> • BASISFRAME voor opstelling op 4 poten of 4 wielen van 700XP-900XP vloermodellen met een totale breedte van 1600 mm, voor combinatie met wielenset 206135 PNC 206369 <input type="checkbox"/> • BASISFRAME voor opstelling op 4 poten of 4 wielen van 700XP-900XP vloermodellen met een totale breedte van 2000 mm, voor combinatie met wielenset 206135 PNC 206370 <input type="checkbox"/> • ACHTERPANEEL 800 mm, bij eiland opstelling van 700XP-900XP vloermodel of topmodel op onderkast PNC 206374 <input type="checkbox"/> • ACHTERPANEEL 1000 mm, bij eiland opstelling van 700XP-900XP vloermodel of topmodel op onderkast PNC 206375 <input type="checkbox"/> • ACHTERPANEEL 1200 mm, bij eiland opstelling van 700XP-900XP vloermodel of topmodel op onderkast PNC 206376 <input type="checkbox"/> • VENTILATIEKANAAL ROOSTER, 400 mm, roestvrijstaal, fijne maas PNC 206400 <input type="checkbox"/> • 2 ZIJPANELEN, links en rechts, vlak roestvrijstaal, voor zichtzijde van vloermodel 700XP PNC 216000 <input type="checkbox"/> • FRITUURMAND (225x325 mm) voor 7 liter friteuse, kunststof koudgreep PNC 921608 <input type="checkbox"/> • ROESTVRIJSTALEN FILTER voor olie opvangbak van 7, 14 en 15 liter vloermodel friteuse PNC 921693 <input type="checkbox"/> • GASDRUK REGELAAR, bij te hoge gasdruk, reduceert de gasdruk naar 12,5 - 30 mbar, inclusief adapter van 1/2" naar 3/4" PNC 927225 <input type="checkbox"/> |
|--|--|--|